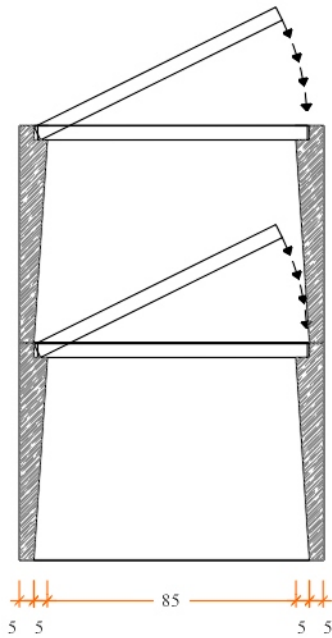


# FOSSE VERGINI

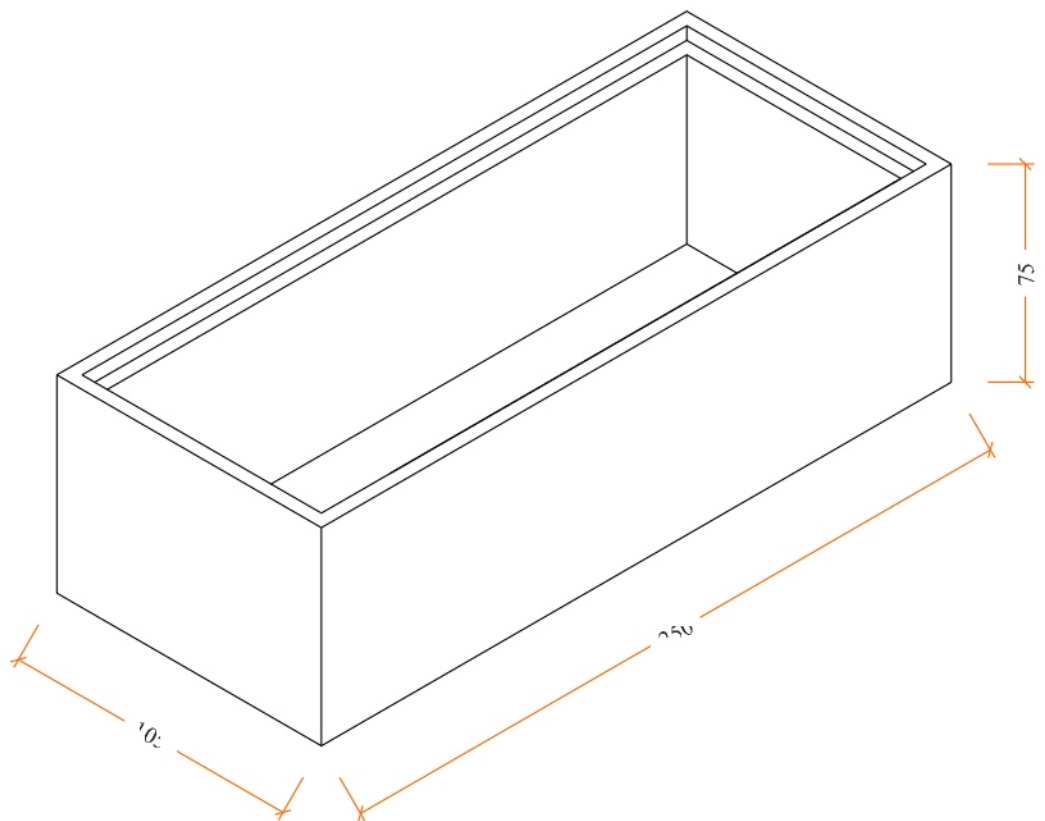
da 1 - 2 o più posti

**VOCE DI CAPITOLATO:** Fornitura e posa in opera di fosse vergini cimiteriale strutturale in cemento armato vibrato, interrate o seminterrati o fuori terra; costruito in ottemperanza al D.P.R. n° 285 del 10-09-90 e Circolare esplicativa n° 24 del 24-06-93 per ciò che concerne il dimensionamento statico delle solette e il dimensionamento. Composta da un anello e n° 6 lastre di chiusura per ogni posto. Nel rispetto degli allegati al progetto.  
 Codice..... Misure interne..... Euro/cad.....+i.v.a.

SCHEMA  
Posa in opera lastre di chiusura



ASSONOMETRIA



Codice	Base	Altezza	Profondità	Peso
Anello	95-85	75	250	Kg 950
N° 6 Lastre	93	39	Sp. 6	Kg/cad 51

“NI. COS. geom. Stefano Nigrelli”

Stabilimento: Zona industriale-artigianale - TURRIVALIGNANI (PE)- 085/8542497 085/8544709 349-2857735