

TRAVI AD "L"

Spalti Palazzetto INTERNO

VOCE DI CAPITOLATO:

Fornitura di prefabbricati in cls.a.v. per la realizzazione di spalti per palazzetto al coperto.

Quantità e dimensioni come da specifica richiesta. Luce massima 7,00 mt.

Armature come da ns. calcoli:

Carico accidentale 500 Kg/mq

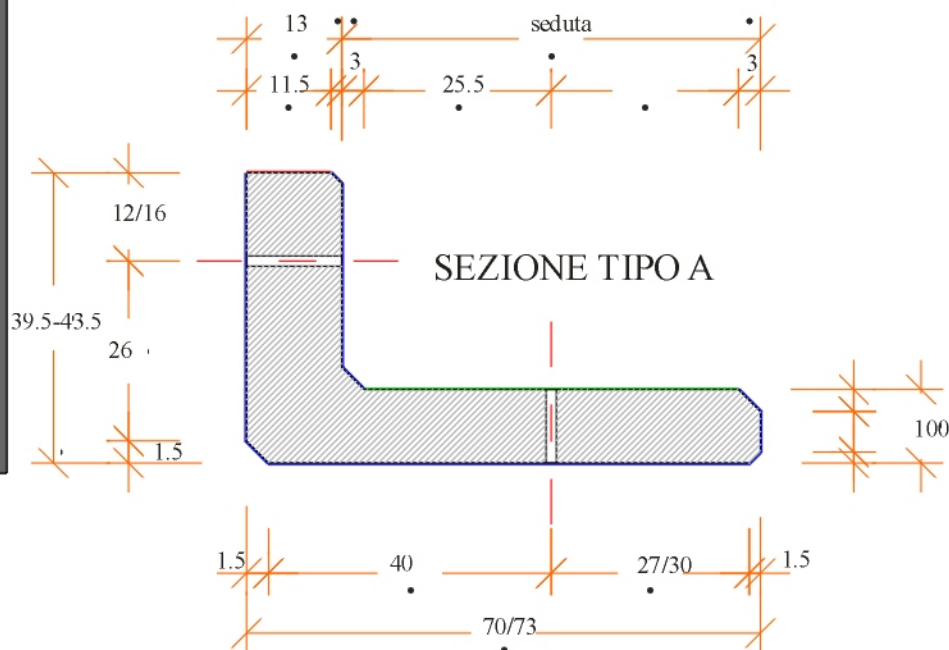
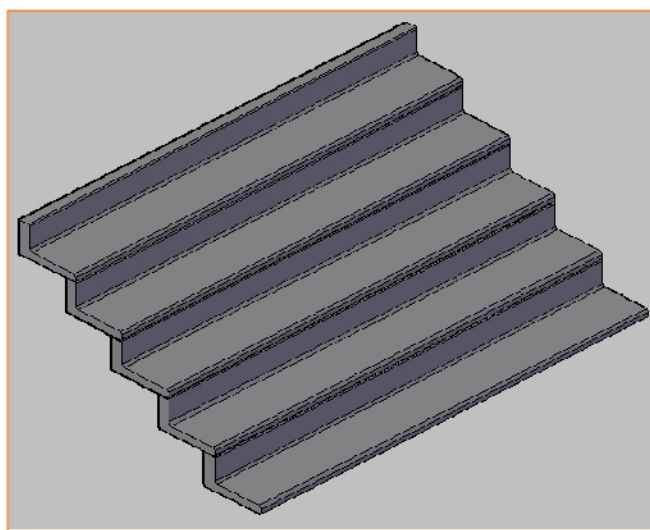
Peso proprio 250 Kg/mq

FORI:

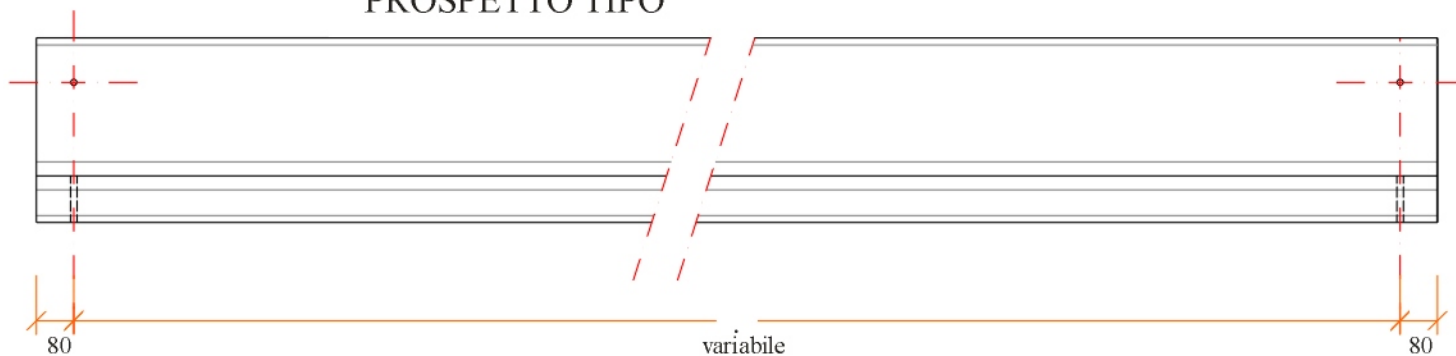
Diametro utile minimo 14 mm

Posizione 80mm inizio/fine trave

Copriferro minimo 20 mm



PROSPETTO TIPO



TIPO	Sez bxh	Luce max	Seduta-schien.	Peso teor.
Sp-int-1	70x39,5	A scelta max 700	57-29.5	Q.li 19,00
Sp-int-2	70x43,5	A scelta max 700	57-33.5	Q.li 20,00
Sp-int-3	73x39,5	A scelta max 700	60-29.5	Q.li 20,00
Sp-int-4	73x43.5	A scelta max 700	60-33.5	Q.li 20,50

“ NI. COS. geom. Stefano Nigrelli ”

Stabilimento: Zona industriale-artigianale - TURRIVALIGNANI (PE)- 085/8542497 085/9154104 349-2857735