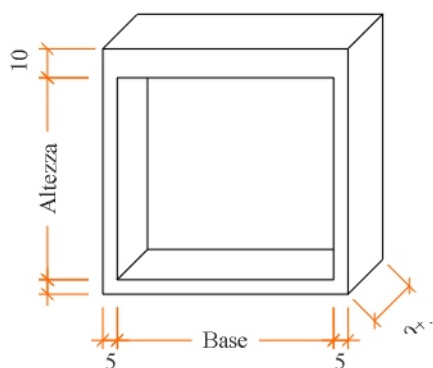


LOCULO FRONTALE SINGOLO PROLUNGA POSTERIORE

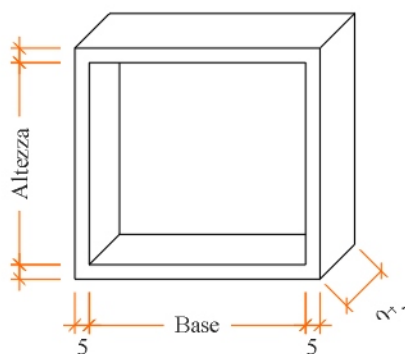
VOCE DI CAPITOLATO: Fornitura e posa in opera di loculo cimiteriale strutturale in cemento armato vibrato, per la tumulazione frontale; costruito in ottemperanza al D.P.R. n° 285 del 10-09-90 e Circolare esplicativa n° 24 del 24-06-93 per ciò che concerne il dimensionamento statico delle solette, l'impermeabilità ai liquidi ed al gas, il dimensionamento e la pendenza verso l'interno. Composta da una prolunga posteriore e loculo senza fondo, nel rispetto degli allegati al progetto.

Codice..... Misure interne..... Euro/cad.....+ i.v.a.

ASSONOMETRIA



SIMULAZIONE DI MONTAGGIO



Codice	Dim.esterne B*H*Lg	Peso
F-75*65*230p	85*75*235+p	Kg 980
F-75*70*230p	85*80*235+p	Kg 980
F-80*65*230p	90*75*235+p	Kg 980
F-80*70*230p	90*80*235+p	Kg 980

A richiesta lunghezza interna 240 + prolunga

A richiesta si possono eseguire tutte le misure di base, altezza, lunghezza e spessore pareti

La prolunga standard è da 25 cm di cui 20 interni e 5 cm di fondo, ma si possono realizzare anche su richiesta misure diverse.

L'intercapedine che si può formare fra il manufatto e la prolunga deve essere sigillata con malta da ancoraggio e stuccata con cemento osmotico o altro prodotto che ne assicuri la tenuta ai liquidi ed ai gas.

E' consigliabile bloccare la prolunga alla parete posteriore con un sistema di fissaggio meccanico;

“ **NI. COS.** geom. Stefano Nigrelli ”