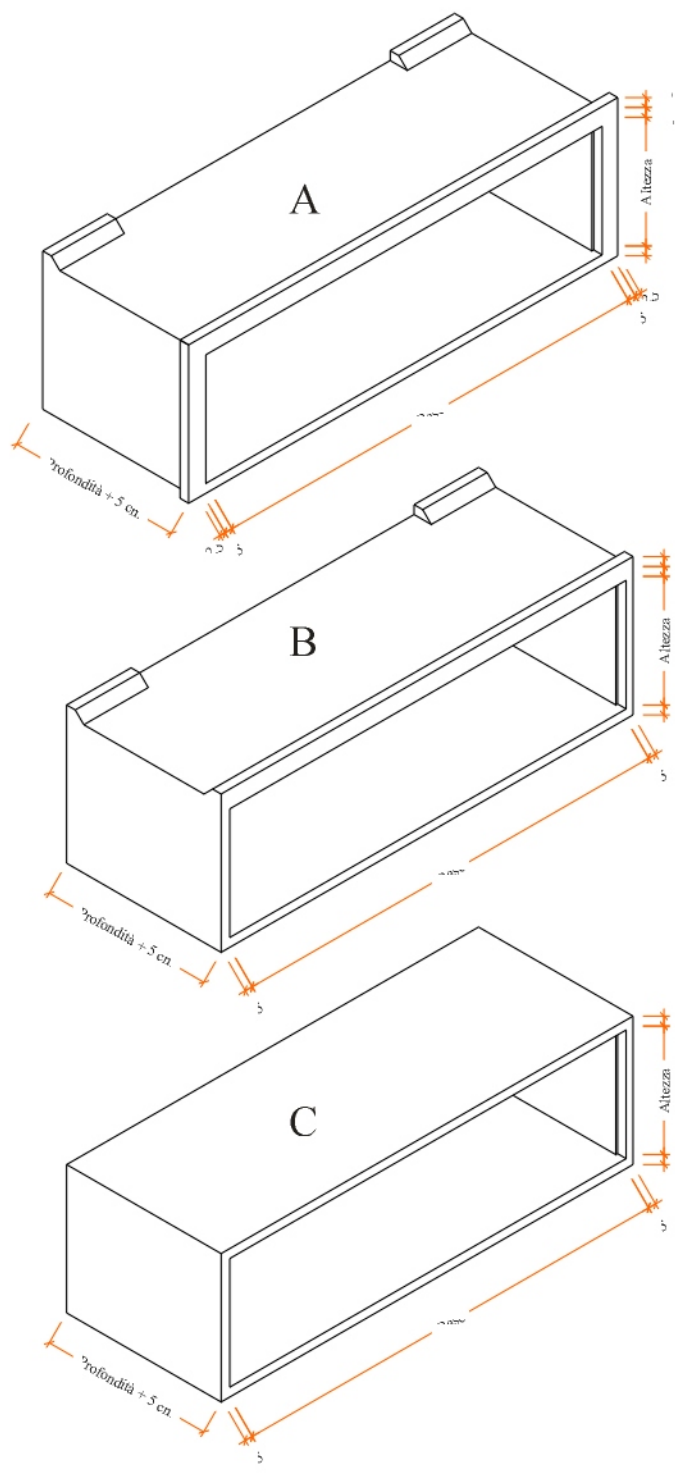


LOCULO LATERALE SINGOLO



VOCE DI CAPITOLATO:
 Fornitura e posa in opera di loculo cimiteriale strutturale in cemento armato vibrato, per la tumulazione laterale; costruito in ottemperanza al D.P.R. n° 285 del 10-09-90 e Circolare esplicativa n° 24 del 24-06-93 per ciò che concerne il dimensionamento statico delle solette, l'impermeabilità ai liquidi ed al gas, il dimensionamento e la pendenza verso l'interno. Da porsi nel rispetto degli allegati al progetto.
 Tipo
 Codice.....
 Misure interne.....
 Euro/cad.....+ i.v.a

Tipo "A": Con bordini per il controgetto orizzontale e verticale-

Tipo "B": Con bordini per il controgetto orizzontale

Tipo "C": Da porsi a secco l'uno su l'altro

Codice	Base	Altezza	Profondità	Peso
L - 65 - b	225	65	85	Kg 900
L - 65	225	65	85	Kg 900
L - 70	225	70	85	Kg 900
L - 70 - b	A richiesta con bordini			

“ **NL. COS.** geom. Stefano Nigrelli ”