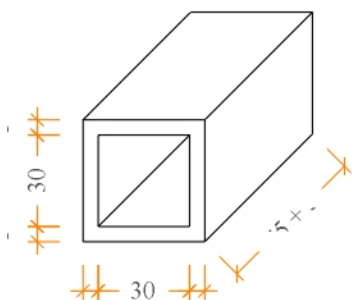


# OSSARI SINGOLI O BATTERIA

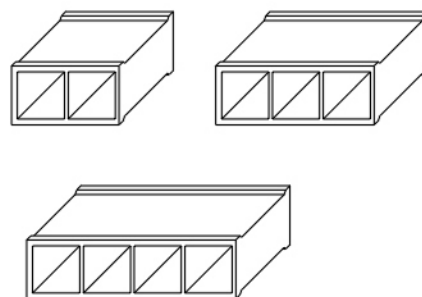
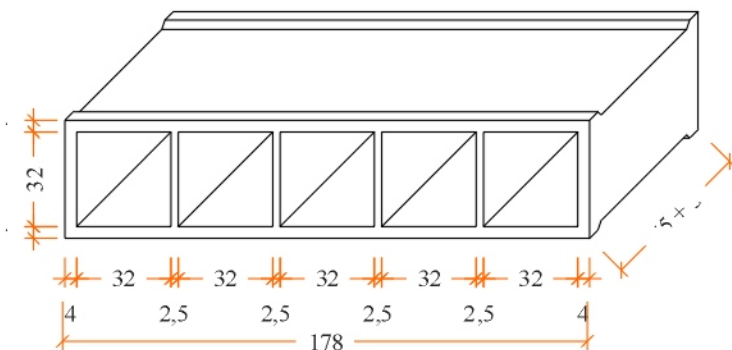
## OSSARIO SINGOLO



**VOCE DI CAPITOLATO:** Fornitura e posa in opera di ossario cimiteriale strutturale in cemento armato vibrato; costruito in ottemperanza al D.P.R. n° 285 del 10-09-90 e Circolare esplicativa n° 24 del 24-06-93 per ciò che concerne il dimensionamento statico delle solette, il dimensionamento. Da porsi nel rispetto degli allegati al progetto. .  
 Codice..... N° nicchie..... Euro/nicchia..... + I.v.a

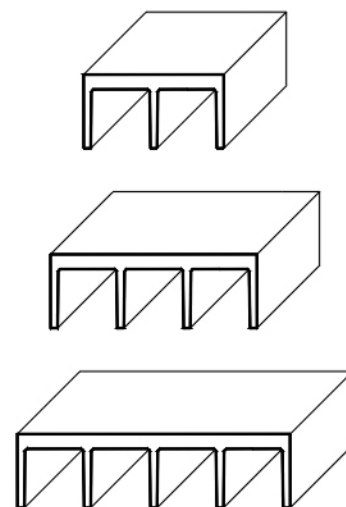
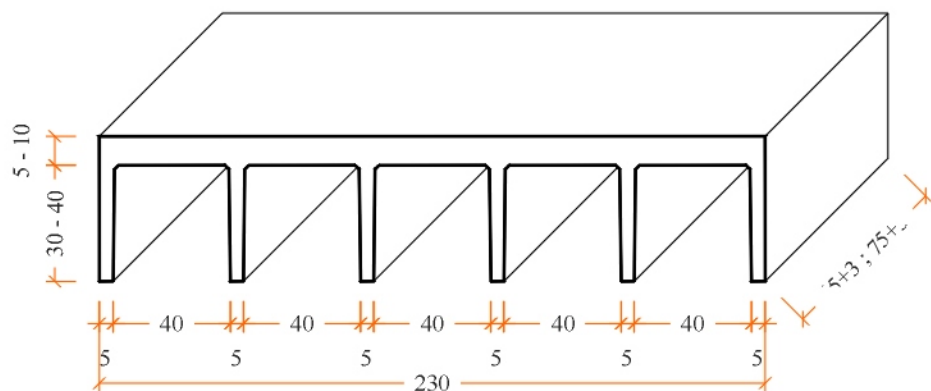
## OSSARIO IN BATTERIA

Mod. Batteria da 2 - 3 - 4 - 5 nicchie



## OSSARIO A PETTINE

Mod. Pettine da 2 - 3 - 4 - 5 nicchie



Codice	Base	Altezza	Profondità	Peso
Oss. Singolo	30	30	75	Kg 130
Oss. Singolo	32	32	120	Kg 220
Oss. Batteria	32	32	75	Kg 350
Oss. Pettine	40	30/40	65/75	Kg 600

“NI. COS. geom. Stefano Nigrelli”

Stabilimento: Zona industriale-artigianale - TURRIVALIGNANI (PE)- 085/8542497 085/9154104 349-2857735